

Kódzár Ujjlenyomat olvasóval Használati utasítás

Kérjük, a készülék használata előtt figyelmesen olvassa el a
használati utasítást

1.Bevezetés

Ez a terméksalád a többfunkciós önálló beléptető rendszer új generációja. Új, 32 bites ARM-magos mikroprocesszoros kialakítást alkalmaz, amely nagy teljesítményű, stabil és megbízható. Ez tartalmazza olvasó módot és a független beléptető üzemmódot stb.. Széles körben alkalmazzák különböző célokra, mint például iroda, lakóépületek, ház, bank és börtön stb..

2.Tulajdonságok

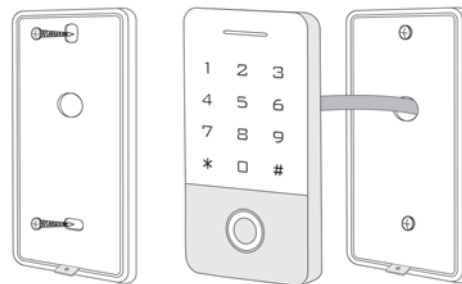
Tulajdonságok	Műszaki adatok
Kártya típusa	125KHz EM kártya és HID kártya olvasása (opcionális)
	13,56 MHz-es Mifare kártya és CPU kártya olvasása (opcionális)
Billentyűzet tulajdonsága	Fém, háttérvilágítással ellátott billentyűzet
Kimeneti mód	Tartalmazza az olvasó üzemmódot, az átviteli formátumot lehet állítani a felhasználó által
Hozzáférési lehetőség	Hét elérési mód támogatása
Admin kártya	Támogatja az admin kártya hozzáadását és az admin kártya törlését
Felhasználók száma	10 000 kártya / pin kód és 300 ujjlenyomat

3.Műszaki adatok

Feszültség: DC 12-24V	Készenléti áramfelvétel: ≤35mA
Áramfelvétel: ≤100mA	Üzemelési hőmérséklet: -40°C~60°C
Páratartalom: 0% ~ 95%	Hozzáférési módok: ujjlenyomat, kártya, kód, vagy többféle kombinációs módszer

4.Telepítés

- Távolítsa el a hátsó burkolatot a billentyűzetről a mellékelt speciális csavarhúzóval
- Fúrjon 2 lyukat a falon az önmetsző csavarok számára és "I" lyukat a kábel számára
- Helyezze a mellékelt gumidugókat a két lyukba
- Rögzítse a hátsó burkolatot a falhoz 2 önmetsző csavarral
- Fűzze át a kábelt a kábel lyukon
- Csatlakoztassa a billentyűzetet a hátsó burkolathoz. (Lásd az alábbi ábrát)

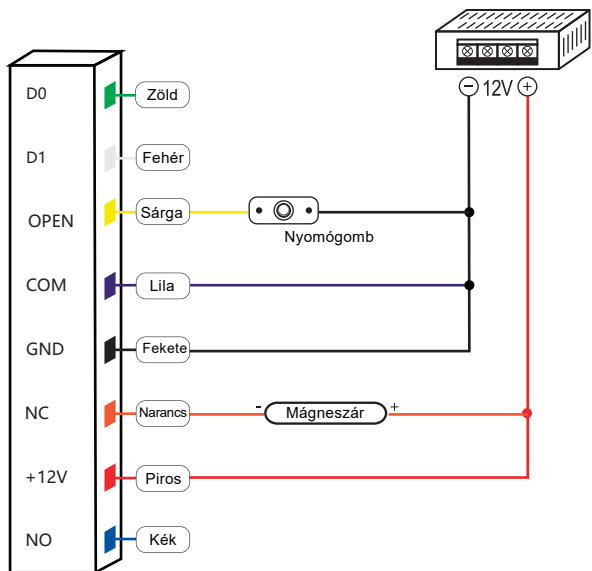


5.Vezetékek

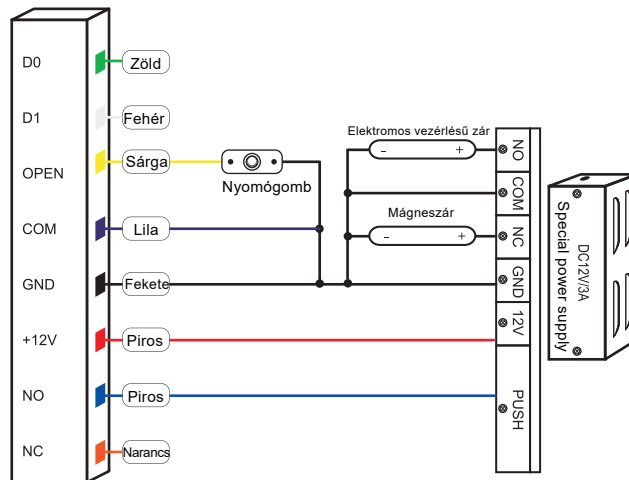
Szám	Szín	Jelölés	Leírás
1	Zöld	D0	Wiegand bemenet (Wiegand kimenet olvasó módban)
2	Fehér	D1	Wiegand bemenet (Wiegand kimenet olvasó módban)
3	Sárga	OPEN (BEEP)	Nyomógomb bemenet vége (Beeper bemenet olvasó üzemmódban)
4	Piros	+12V	Pozitív tápellátás vagy AC tápegység vége
5	Fekete	GND	Negatív tápellátás
6	Kék	NO	Relé NO kimenet
7	Lila	COM	Relé COM kimenet
8	Narancs	NC	Relé NC kimenet

6.Ábra

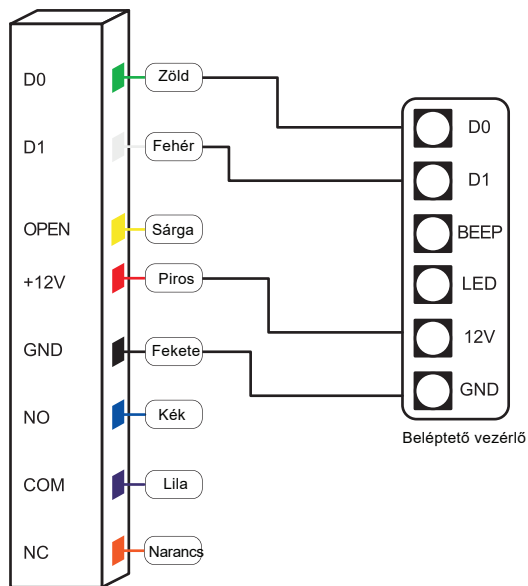
6.1 Közös tápellátás



6.2 Special Power Supply



6.3 Olvasó üzemmód



7. Hang- és fényjelzés

Működési állapot	Fényjelzés	Hangjelző
Készlet	Piros	
Sikeres működés	Zöld	Beep—
Művelet sikertelen		Beep-Beep-Beep
Admin kártya belép a programozásba		Beep-Beep
Admin kártya kilép a programozásból		Beep—
Digitális gomb megnyomása		Beep
A* gomb megnyomása		Beep—
Hozzáférési kód megnyomása	A piros lámpa lassan villog	
Kártya olvasása kártya és kód üzemmódban	A piros lámpa lassan villog	
Több felhasználós kártyák olvasása	A piros lámpa lassan villog	
Programozási üzemmódba lépés	A piros lámpa lassan villog	
Beállítási állapot megadása	Narancssárga	
Feloldás	Zöld	
Hangjelzés riasztás	A piros lámpa gyorsan villog	Alarm

8.Admin Menü

8.1 Önálló üzemmód beállításai

Eszközkezelés

Belépés a programozásba	Menü	Művelet lépései	Leírás	Alapértelmezett érték	
(Az alapértelmezett admin kód „999999”)	00	Új admin kód # új admin kód #	Admin kód módosítása	999999	
	01	Kártyaolvasás / Ujjlenyomat kétszeri bevitelle *	Admin kártya hozzáadása vagy admin ujjlenyomat hozzáadása		
	02	Kártyaolvasás / Ujjlenyomat kétszeri bevitelle *	Admin törlési kártya vagy admin törlési ujjlenyomat beállítása		
	03	0#		Olvasó üzemmód	1
		1#		Különálló belépési ellenőrzési mód	
		2#		Relé kapcsolási mód	
	08			WiFi párosítás	Opcionális
	09		Feloldási kód # (4-6 számjegy)	Nyilvános kód	

Felhasználók hozzáadása és törlése

Belépés a programozásba	Menü	Művelet lépései	Leírás	Alapértelmezett érték
Nyomja meg a * Admin kód # (Az alapértelmezett admin kód „999999”)	11	Kártyaolvasás / Ujlenyomat kétszeri bevitelle... *	Kártyás vagy ujlenyomatos felhasználók hozzáadása	...” az előző művelet megismétlését jelenti, a kilépéshez nyomja meg a * billentyűt.
		Nyomja meg a 8 vagy 10 számjegyű kártyaszámot # ... *	Kártyahasználok hozzáadása kártyaszám szerint	
		Nyomja meg az azonosítószámat # kártyaolvasás / Adja meg kétszer az ujlenyomatot ... *	Kártyás vagy ujlenyomatos felhasználók hozzáadása adott azonosítósám alapján	
	Nyomja meg az azonosítószámat # nyomja meg a 8 vagy 10 számjegyű kártyaszámot # adja meg a kártya mennyiségét #	Kártyahasználok hozzáadása adott azonosítósám és kártyaszám alapján		
	Nyomja meg az azonosítószámat # nyomja meg a kódot # ... *	Független felhasználói kód hozzáadása egy adott azonosítósám alapján		
12	Felhasználói kártya beolvasása, az első ujlenyomat kétszeri bevitelle, a második ujlenyomat kétszeri bevitelle... *	Ujlenyomatok hozzárendelése egy kártyához (legfeljebb 2 ujlenyomat)	Kártyaszám hozzáadása	
	13	Nyomja meg az ID számat # nyomja meg a 8 vagy 10 számjegyű kártyaszámot # adja meg a kártya mennyiségét #		
		Felhasználók törlése		
21	Read card / Input a fingerprint once ... *	Kártyás felhasználók törlése a kártya beolvasásával / Ujlenyomatos felhasználók törlése az ujlenyomat megadásával	...” az előző művelet megismétlését jelenti, a kilépéshez nyomja meg a * billentyűt.	
	Nyomja meg a 8 vagy 10 számjegyű kártyaszámot # ... *	Kártya felhasználók törlése kártyaszám szerint		
	Nyomja meg az ID számat # ... *	Felhasználók törlése ID szám szerint		
20	0000#	Az összes felhasználó törlése		

Belépési lehetőségek

Belépés a programozásba	Menü	Művelet lépései	Leírás	Alapértelmezett érték
Nyomja meg a * Admin kód # (Az alapértelmezett admin kód „999999”)	31	0 #	Tiltott ajtónyitás	4
		1 #	Belépés csak kóddal	
		2 #	Belépés csak kártyával	
		3 #	Belépés kártyával + kóddal vagy ujlenyomattal + kóddal	
		4 #	Belépés kártyával, ujlenyomattal vagy kóddal	
		5 #	Belépés csak ujlenyomattal	
		6 #	Belépés ujlenyomattal + kártyával	
7 #	Több ujlenyomatos / többkártyás belépés			
32	1 #	Ajtónyitás beállítása 1 felhasználói kártyával/felhasználói ujlenyomattal	1	
	2-10 #	Ajtónyitás beállítása 2-10 felhasználói kártyával/felhasználói ujlenyomattal		

Speciális beállítások

Belépés a programozásba	Menü	Művelet lépései	Leírás	Alapértelmezett érték
Nyomja meg a * Admin kód # (Az alapértelmezett admin kód „999999”)	41	(0-300) #	Ajtónyítási idő tartomány: 0-300S 0 egyenlő: 50mS	5
	42	0 #	A riasztási idő beállítása 0S, ami azt jelenti, hogy nincs riasztás.	0
		(1-99) #	Riasztási idő: 1-99 perc	
	61	0#	Normál üzemmód	0
		1#	A külső riasztás és a beépített hangjelző működik, ha a szabálytalan műveletek több mint 5 alkalommal történnek.	
		2#	A készülék 10 percig ki lesz kapcsolva, ha a szabálytalan műveletek több mint 5 alkalommal történnek.	
	62	0#	Fényjelző kikapcsolása	1
		1#	Fényjelző bekapcsolása	
	63	0#	A billentyűzet háttérvilágításának kikapcsolása	1
		1#	A billentyűzet háttérvilágításának bekapcsolása	
64	(2-99) #	Háttérvilágítás ideje: 2-99 sec	1	
	0#	A hangjelző kikapcsolása		
	1#	A hangjelző bekapcsolása		

8.2 Olvasó üzemmód beállítások

Belépés a programozásba	Menü	Művelet lépései	Leírás	Alapértelmezett érték
Nyomja meg a * Admin kód # (Az alapértelmezett admin kód „999999”)	00	Új admin kód # új admin kód #	Admin kód megváltoztatása	999999
	01	Kártyaolvasás/ Ujjlenyomat kétszeri bevitel *	Admin kártya hozzáadása vagy admin ujjlenyomat hozzáadása	1
	02	Kártyaolvasás/ Ujjlenyomat kétszeri bevitel *	Admin kártya törlése vagy admin ujjlenyomat törlése	
	03	0# 1# 2#	Olvasási üzemmód Önálló belépési ellenőrzési mód Relé kapcsoló üzemmód	
Nyomja meg a * Admin kód # (Az alapértelmezett admin kód „999999”)	11	Adja meg kétszer az ujjlenyomatot, ... * Nyomja meg az ID számot # Adja meg kétszer az ujjlenyomatot ... *	Ujjlenyomat-felhasználók hozzáadása Ujjlenyomat-felhasználók hozzáadása adott ID szám alapján	...” az előző művelet megismétlést jelent, a kilépéshez nyomja meg a * billentyűt.
	21	Adja meg az ujjlenyomatot egyszer ... * Adja meg a 2. ujjlenyomatot ... *	Ujjlenyomat-felhasználók hozzáadása	0
	20	Nyomja meg az ID számot # ... *	Felhasználók törlése az adott ID szám alapján	
	42	0# (1-99)#	A riasztási idő 0s, azt jelenti nincs riasztás. Riasztási idő: 1-99 perc	26
	51	(0-255)#	Eszköz számának beállítása	
	52	(26-58)#	Wiegand kimenet : 26-58 bit	
	53	0# 1# 2#	Billentyűzet átviteli formátuma 4 bit Billentyűzet átviteli formátuma 8 bit Virtuális kártyaszám kimenet	0

9.Admin kártya használata

9.1 Kártya hozzáadása

Admin hozzáadási kártya olvasása 1. Felhasználói kártya 2. Felhasználói kártya ... Admin kártya olvasása

Megjegyzés : A kártya hozzáadása kártyahasználók folyamatos és gyors hozzáadására szolgál. Amikor először olvassa be az admin kártyát, kétszer rövid „BEEP” hangot hall, és a jelzőfény narancssárgára vált, ez azt jelenti, hogy belépett a felhasználó hozzáadásának programozásába, amikor másodszor olvassa be az admin add kártyát, egyszer hosszú „BEEP” hangot hall, és a jelzőfény pirosra vált, ez azt jelenti, hogy kilépett a felhasználó hozzáadásának programozásából.

9.2 Kártya törlése

Admin töröl kártya olvasása 1. Felhasználói kártya 2. Felhasználói kártya ... Admin kártya olvasása

Megjegyzés : A kártya törlése a kártyahasználók folyamatos és gyors törlésére szolgál. Amikor először olvassa be az admin delete kártyát, kétszer rövid „BEEP” hangot hall, és a jelzőfény narancssárgára vált, ez azt jelenti, hogy belépett a felhasználó törlése programozásba, amikor másodszor olvassa be az admin töröl kártyát, egyszer hosszú „BEEP” hangot hall, a jelzőfény pirosra vált, ez azt jelenti, hogy kilépett a felhasználó törlése programozásból.

10.A felhasználó kezelése

10.1 A felhasználói kód módosítása

A felhasználói kód módosítása kártyával

Nyomja meg * Kártya olvasása Régi kód # Új kód # Új kód #

Megjegyzés : A kártya alapértelmezett „1234” kódja nem tudja kinyitni az ajtót, hacsak nem módosítja a többi kódot.

A felhasználói kód módosítása ujjlenyomattal

Nyomja meg * Ujjlenyomat bevitel Régi kód # Új kód # Új kód #

Megjegyzés : Az „1234” alapértelmezett kód az ujjlenyomat megfeleltetésével nem tudja kinyitni az ajtót, hacsak nem állít be más kódot.

A felhasználói kód módosítása ID számmal

Nyomja meg * ID Szám # Régi kód # Új kód # Új kód #

Megjegyzés: Az ID számot a kód megváltoztatása előtt az adminnak ismernie kell, a felhasználói kód nem lehet az „1234” alapértelmezett kód.

11 Egyéb műveletek

11.1 Riasztás megszüntetése

Admin kártya olvasása vagy Felhasználói kártya olvasása vagy Admin kód megnyomása #

Megjegyzés : Ha a riasztás aktíválva van, a felhasználók egy érvényes kártya leolvasásával vagy az admin kód megadásával megszüntethetik a riasztást.

11.2 Gyári beállítások visszaállítása

A felhasználók visszaállíthatják a gyári alapbeállításokat, ha az admin kódot elfelejtették, vagy az alapbeállításokat módosították, az alábbi művelet szerint:

1. módszer: Kikapcsolás, bekapcsolás, amikor a jelzőfény narancssárgára vált, nyomja meg a # billentyűt, ha háromszor hallatszik tik-tik-tik hang, akkor admin kód 999999-re állt vissza, a gyári alapértelmezett beállítás sikerült.

2. módszer: Kapcsolja ki, nyomja meg a kilépő gombot folyamatosan, kapcsolja be, közben a jelzőfény narancssárgára változik, és kétszer „tik-tik,” hangjelzést ad, majd engedje el a kezét és egy „tik” hangjelzést ad, az admin kód 999999-re lett visszaállítva, a gyári alapértelmezett beállítás sikerült.

Megjegyzés: A regisztrált felhasználói adatok nem törődnek a gyári beállítások visszaállítások.